

# Service Manual



## BETA 5 Dotmatrix + BETA 5 Dotmatrix -

### **D** Inhaltsverzeichnis

	Seite
<b>Abgleichvorschriften .....</b>	<b>2 ... 3</b>
<b>Schaltpläne und Druckplattenabbildungen .....</b>	<b>5 ... 28</b>
Schaltpläne	
HF-Teil .....	5
Prozessor-Teil .....	9
NF-Teil .....	13
Bedienplatte .....	17
Anschlußplatte .....	20
Druckplattenabbildungen	
Hauptplatte .....	22
Bedienplatte .....	28
Anschlußplatte .....	28
<b>Ersatzteillisten und Explosionszeichnungen .....</b>	<b>29 ... 33</b>
Ersatzteilliste Gerät .....	29
Explosionszeichnung und Ersatzteilliste Laufwerk .....	32

### **GB** Table of Contents

	Page
<b>Adjustment Procedures .....</b>	<b>3 ... 4</b>
<b>Circuit Diagrams and Layout of PCBs .....</b>	<b>5 ... 28</b>
Circuit Diagrams	
RF Part .....	5
Processor Part .....	9
AF Part .....	13
Operating Board .....	17
Connecting Board .....	20
Layout of PCBs	
Main Board .....	22
Operating Board .....	28
Connecting Board .....	28
<b>Spare Parts Lists and Exploded Views .....</b>	<b>29 ... 33</b>
Spare Parts List Car Radio .....	29
Exploded View and Spare Parts List Tape Drive .....	32

Zusätzlich erforderliche Unterlagen für den Komplettservice  
Additionally required Documents for the Complete Service



Dieses Service Manual ist nur in Datenform verfügbar  
This Service Manual is only available as data

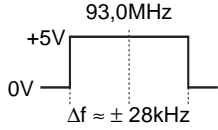
Änderungen vorbehalten  
Subject to alteration

Made by GRUNDIG in Germany  
VK233 1198 72010 793 1500

## D Abgleichvorschriften

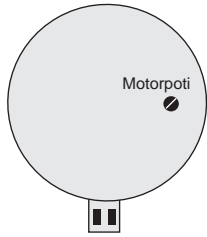
### 1. Hauptplatte

**Meßgeräte:** DC-Voltmeter, Meßsender, NF-Voltmeter, Wobbler, Oszilloskop

Abgleich	Vorbereitung	Abgleichvorgang
1. MW-Oszillator	MW; <b>DC-Voltmeter</b> an <b>FMP604</b> .	Mit <b>L612 (1)</b> bei <b>531kHz</b> auf <b>1,2V ± 50mV</b> abgleichen. Kontrolle auf <b>7,6V ± 0,6V</b> bei <b>1602kHz</b> .
2. MW-Vorkreis	Meßsender an Antenneneingang; $f_{\text{mod}} = 1\text{kHz}$ ; $E' \leq 10\mu\text{V}$ (20dB $\mu\text{V}$ ); <b>NF-Voltmeter</b> an <b>Lautsprecher-Ausgang</b> .	Wechselweise mit <b>L603 (3)</b> bei <b>558kHz</b> und mit <b>C606 (4)</b> bei <b>1548kHz</b> auf <b>maximale NF-Spannung</b> abgleichen.
3. AM-ZF	Meßsender an Antenneneingang; $f = 1008\text{kHz}$ ; $f_{\text{mod}} = 1\text{kHz}$ ; $E' \leq 10\mu\text{V}$ (20dB $\mu\text{V}$ ); <b>NF-Voltmeter</b> an <b>Lautsprecher-Ausgang</b> .	Mit <b>F601 (9)</b> auf <b>maximale NF-Spannung</b> abgleichen.
4. FM-Oszillator	FM; <b>DC-Voltmeter</b> an <b>FMP07</b> .	Mit <b>L04 (A)</b> bei <b>93MHz</b> auf <b>2,6V ± 50mV</b> abgleichen. Kontrolle auf <b>5,5V ± 0,5V</b> bei <b>108MHz</b> .
5. Stop-Generator	Wobbler an Antenneneingang; Mittenfrequenz <b>93,0MHz</b> ; $\Delta f = \pm 100\text{kHz}$ ; ohne Modulation; $E' = 1\text{mV}$ (60dB $\mu\text{V}$ ); <b>Oszilloskop</b> an <b>FMP107</b> .	Mit <b>F 105 (I)</b> auf symmetrischen Spannungssprung einstellen. 
6. FM-HF- und ZF-Kreise	Meßsender an Antenneneingang; Frequenz <b>93,0MHz</b> ; $f_{\text{mod}} = 1\text{kHz}$ ; Hub = 22,5kHz; $E' = 3\mu\text{V}$ (10dB $\mu\text{V}$ ); <b>NF-Voltmeter</b> an <b>Lautsprecher-Ausgang</b> .	Wechselweise mit <b>L01 (D)</b> und <b>L03 (C)</b> auf <b>NF-Maximum</b> abgleichen. Mit <b>F101 (F)</b> auf <b>NF-Maximum</b> abgleichen.
7. Feldstärke	Meßsender an Antenneneingang; Frequenz <b>93,0MHz</b> ; ohne Modulation; $E' = 100\mu\text{V}$ (40dB $\mu\text{V}$ ); <b>DC-Voltmeter</b> zwischen <b>FMP102 (+)</b> und <b>FMP109 (-)</b> .	Mit <b>R105 (H)</b> auf <b>+300mV ± 20mV</b> einstellen.

### 2. Cassettenlaufwerk

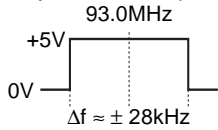
**Meßgeräte:** Frequenzzähler, Test-Cassette 448A (Sach-Nr. 35079 023 0000)

Abgleich	Vorbereitung	Abgleichvorgang
Bandgeschwindigkeit	Test-Cassette 448A einlegen und 3150Hz-Teil abspielen. <b>Frequenzzähler</b> an <b>Lautsprecher-Ausgang</b> .	Mit Motorpoti auf <b>3150Hz ± 100Hz</b> einstellen. 

## GB Adjustment Procedures

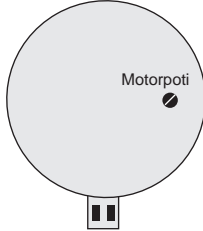
### 1. Main Board

**Test equipment:** DC Voltmeter, Test Generator, AF Voltmeter, Sweep Generator, Oscilloscope

Adjustment	Preparation	Adjustment Procedure
1. MW Oscillator	MW; Connect a <b>DC Voltmeter</b> to <b>FMP604</b> .	Align with <b>L612 (1)</b> at <b>531kHz</b> for <b>1.2V ± 50mV</b> . Check for <b>7.6V ± 0.6V</b> at <b>1602kHz</b> .
2. MW Bandpass	Connect a Test Generator to aerial input; $f_{\text{mod}} = 1\text{kHz}$ ; $E' \leq 10\mu\text{V}$ (20dB $\mu\text{V}$ ). Connect an <b>AF Voltmeter</b> to <b>Loudspeaker Output</b> .	Align alternating with <b>L603 (3)</b> at <b>558kHz</b> and with <b>C606 (4)</b> at <b>1548kHz</b> for <b>maximum AF voltage</b> .
3. AM IF	Connect a Test Generator to aerial input; $f = 1008\text{kHz}$ ; $f_{\text{mod}} = 1\text{kHz}$ ; $E' \leq 10\mu\text{V}$ (20dB $\mu\text{V}$ ). Connect an <b>AF Voltmeter</b> to <b>Loudspeaker Output</b> .	Align with <b>F601 (9)</b> for <b>maximum AF voltage</b> .
4. FM Oscillator	FM; Connect a <b>DC Voltmeter</b> to <b>FMP07</b> .	Align with <b>L04 (A)</b> at <b>93MHz</b> for <b>2.6V ± 50mV</b> . Check for <b>5.5V ± 0.5V</b> at <b>108MHz</b> .
5. Stop Generator	Connect a sweep generator to aerial input. <b>Center frequency 93.0MHz</b> ; $\Delta f = \pm 100\text{kHz}$ ; no modulation; $E' = 1\text{mV}$ (60dB $\mu\text{V}$ ); Connect an <b>Oscilloscope</b> to <b>FMP107</b> .	Align <b>F 105 (I)</b> for a symmetrical stop impulse. 
6. FM RF and IF	Connect a Test Generator to aerial input; <b>Frequency 93.0MHz</b> ; $f_{\text{mod}} = 1\text{kHz}$ ; Dev. = 22.5kHz; $E' = 3\mu\text{V}$ (10dB $\mu\text{V}$ ). Connect an <b>AF Voltmeter</b> to <b>Loudspeaker Output</b> .	Align alternating with <b>L01 (D)</b> and <b>L03 (C)</b> for <b>maximum AF voltage</b> .
		Align with <b>F101 (F)</b> for <b>maximum AF voltage</b> .
7. Field strength	Connect a Test Generator to aerial input; <b>Frequency 95.0MHz</b> ; no modulation; $E' = 100\mu\text{V}$ (40dB $\mu\text{V}$ ). Connect a <b>DC Voltmeter</b> between <b>FMP102 (+)</b> and <b>FMP109 (-)</b> .	Adjust with <b>R105 (H)</b> for <b>+300mV ± 20mV</b> .

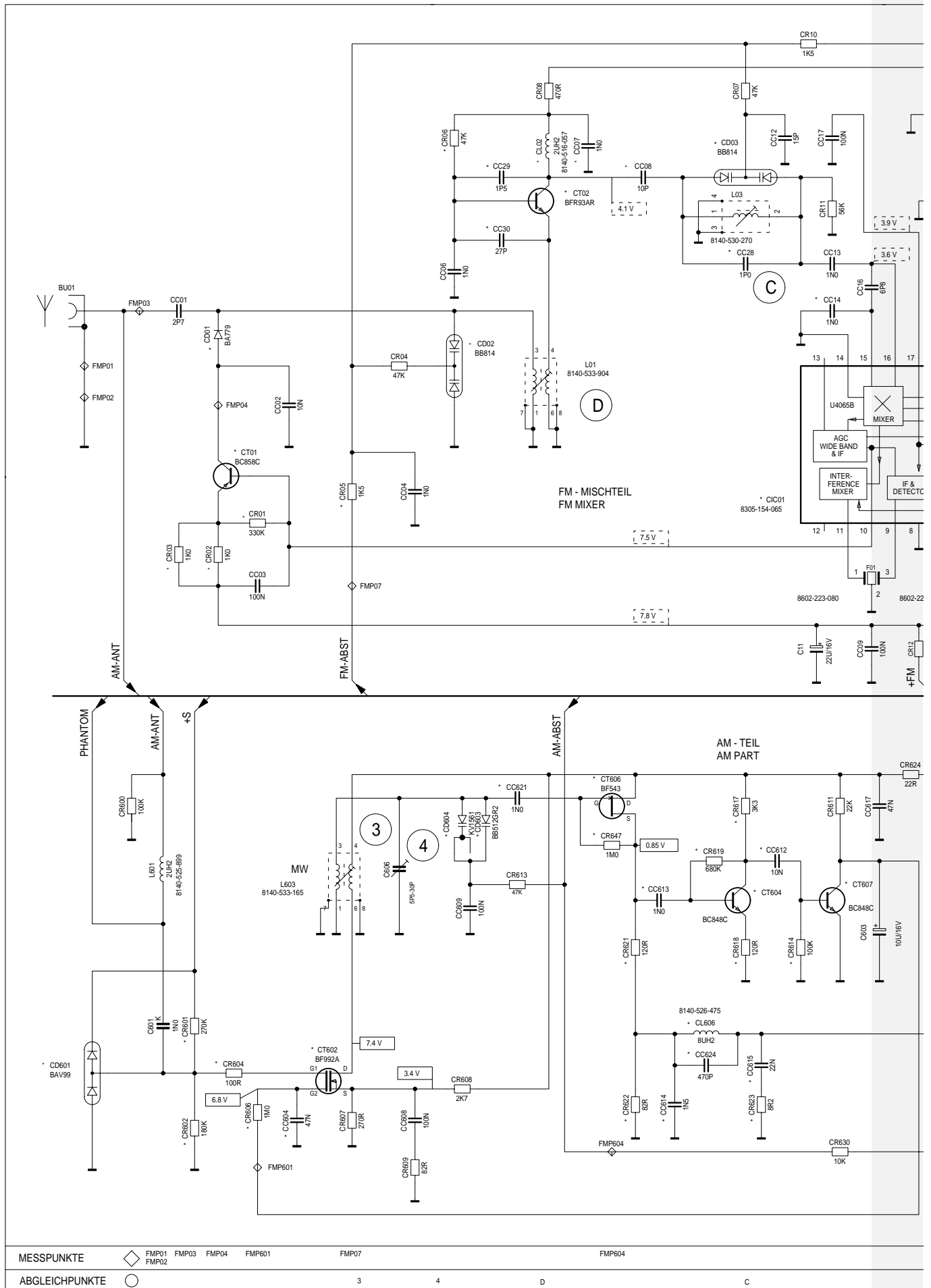
### 2. Tape Drive

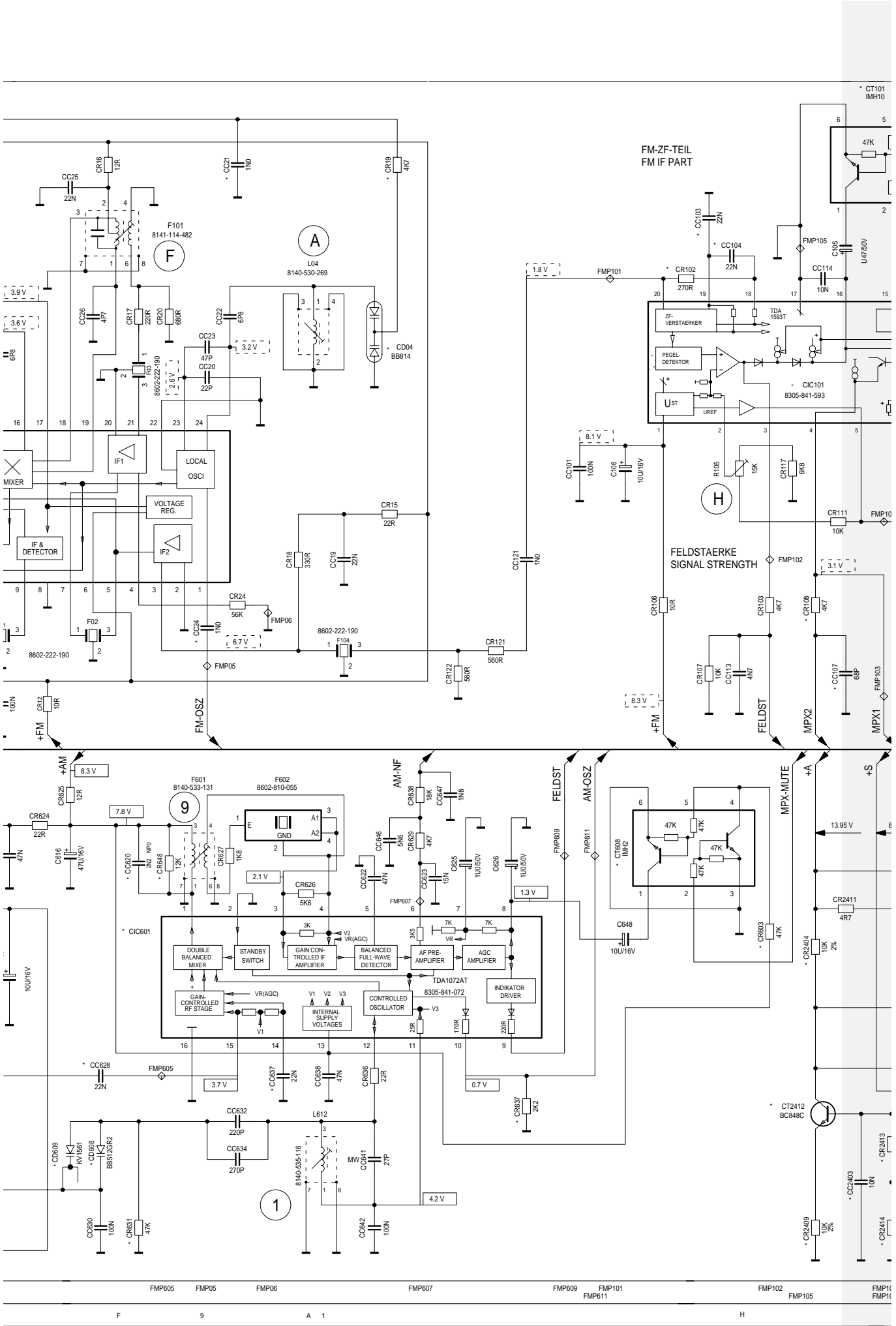
**Test equipment:** Frequency counter, Test Cassette 448A (Part No. 35079 023 0000)

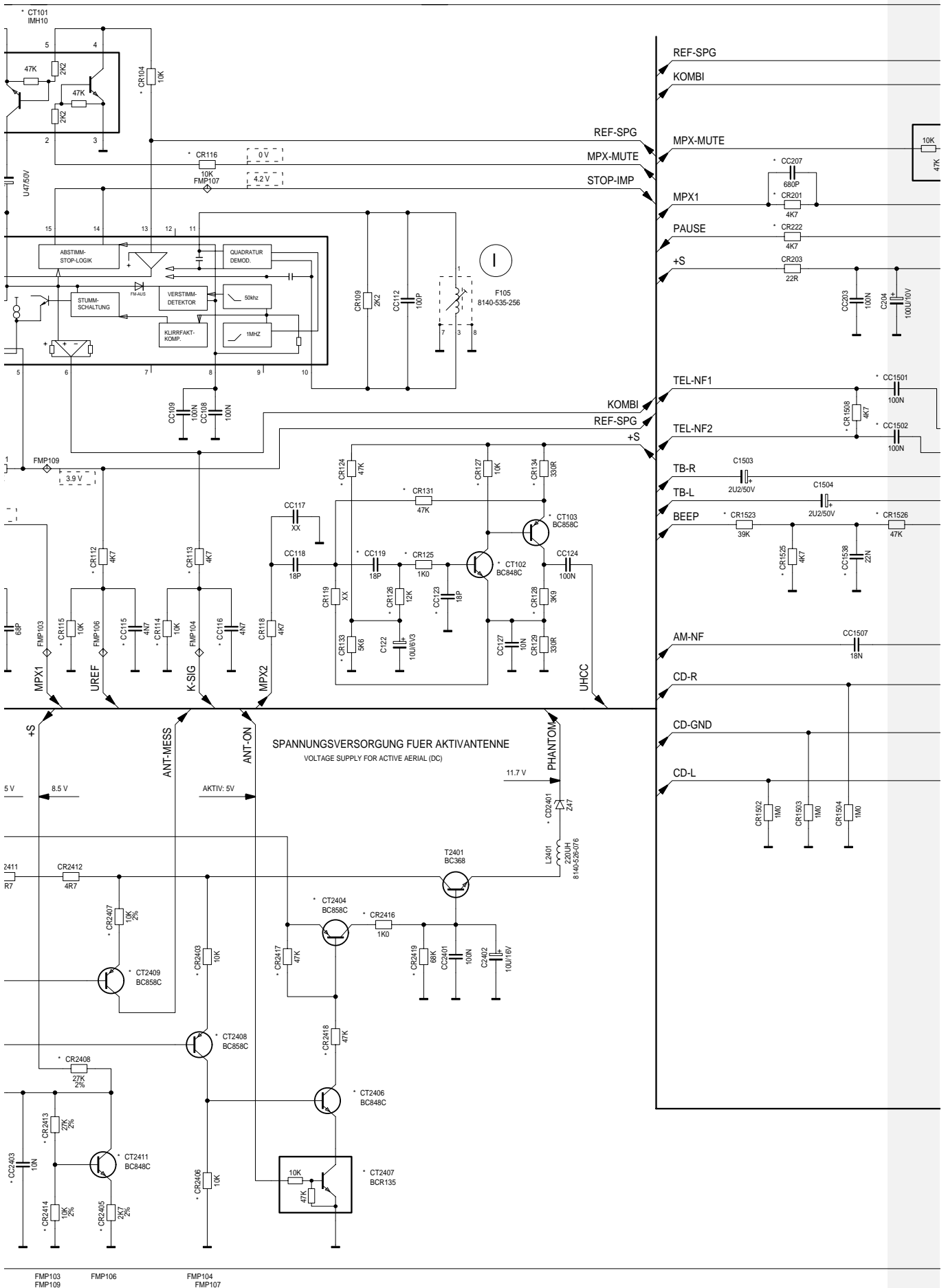
Adjustment	Preparation	Adjustment Procedure
Tape Speed	Insert Test Cassette 448A and play 3150Hz part. Connect a <b>frequency counter</b> to <b>loudspeaker outputs</b> .	With the 'Motorpoti' adjust for 3150Hz ± 100Hz. 

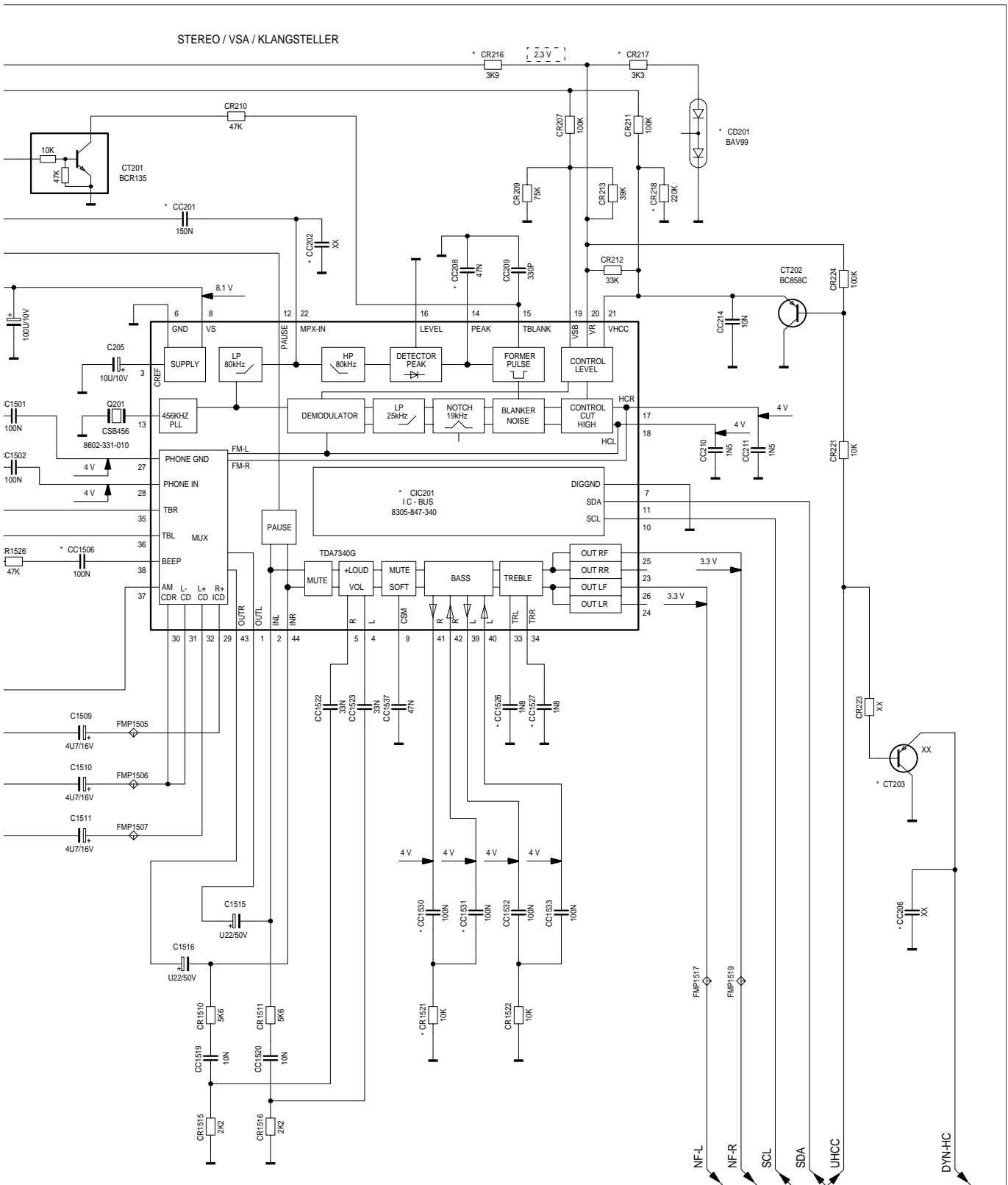
# Schaltpläne und Druckplattenabbildungen / Circuit Diagrams and Layout of PCBs

## HF-Teil / RF Part









HAUPTPLATTE 19373-180.00  
MAIN BOARD

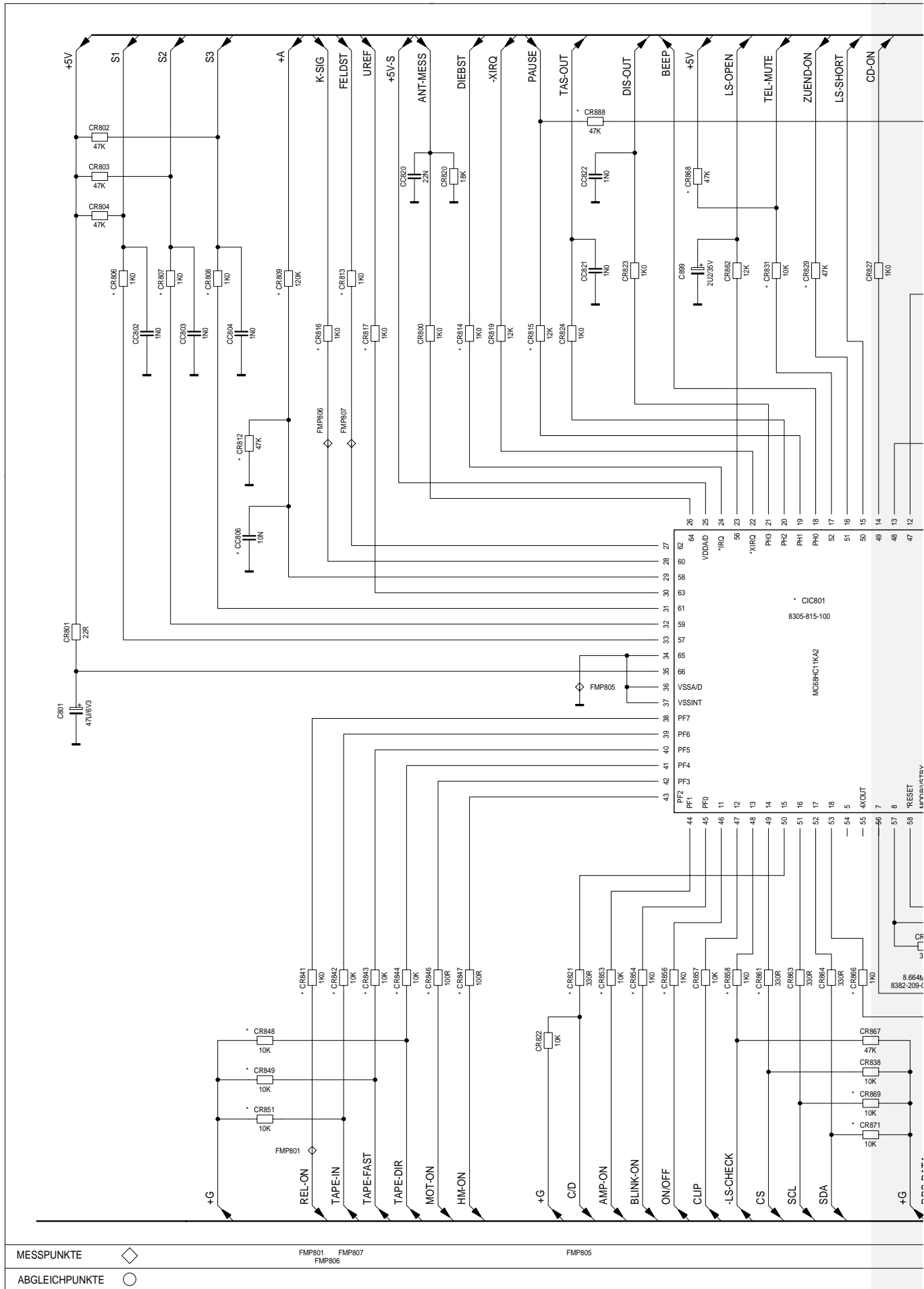
\* = BAUTEILE REFLOWSEITE  
COMPONENTS ON REFLOW SIDE

03.09.98

FMP1505 FMP1507  
FMP1506

FMP1519  
FMP1517

### Prozessor-Teil / Processor Part

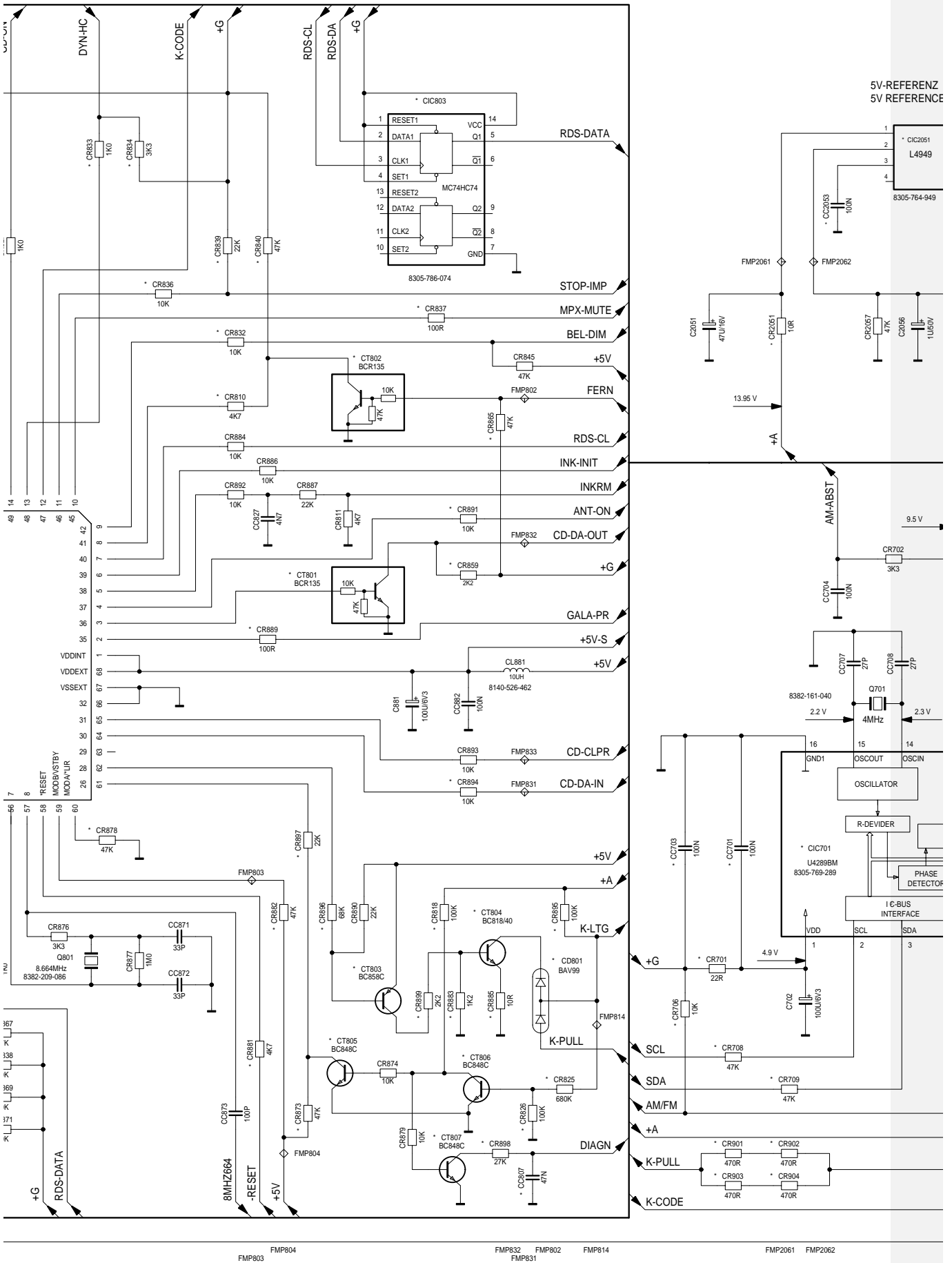


- MESSPUNKTE
- ABGLEICHPUNKTE

FMP801 FMP807  
FMP806

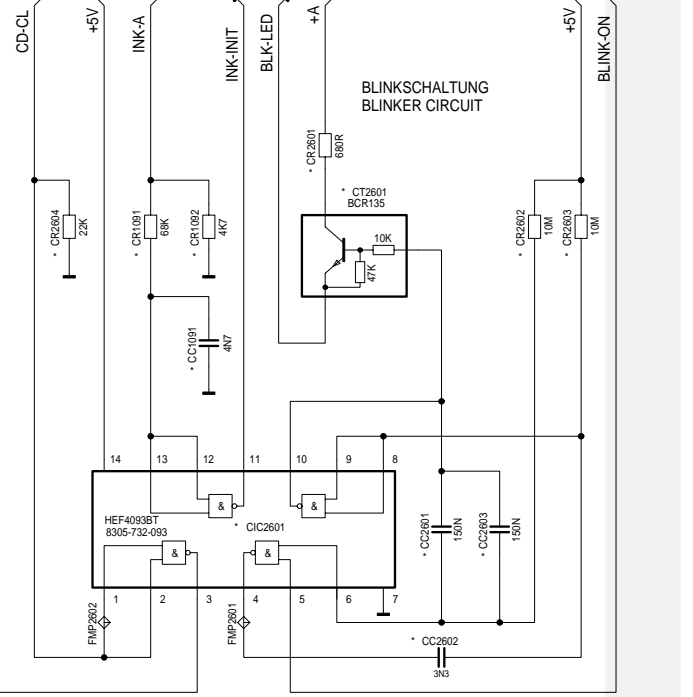
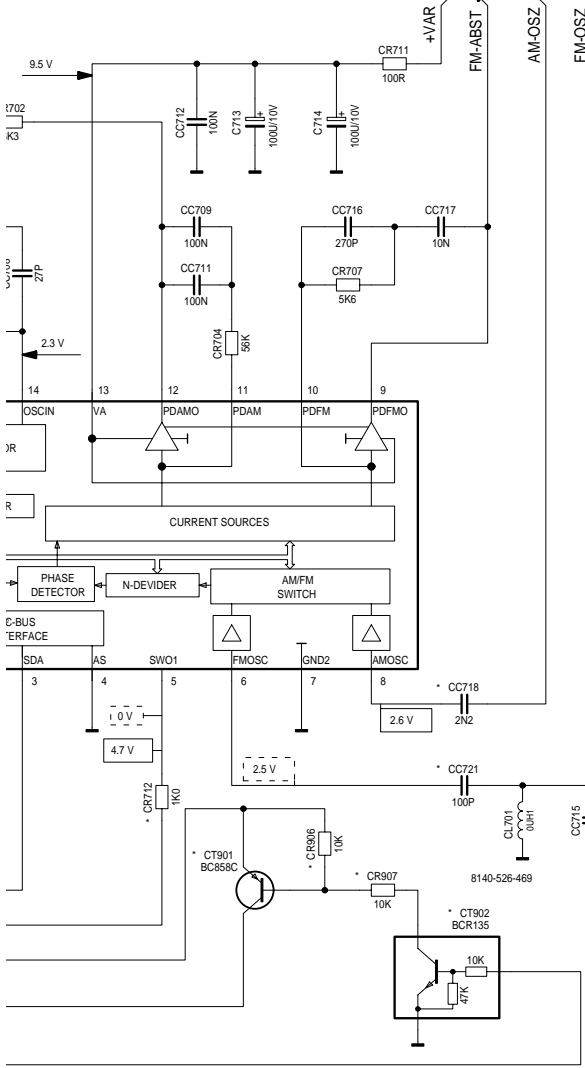
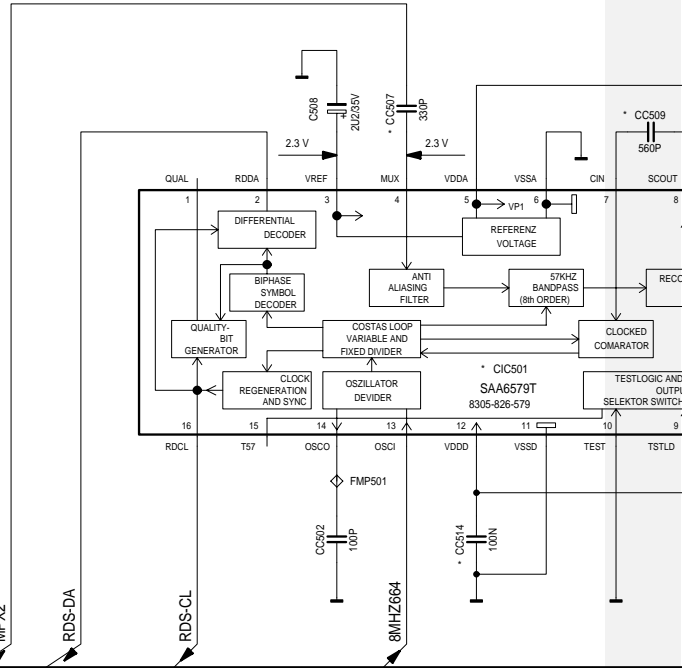
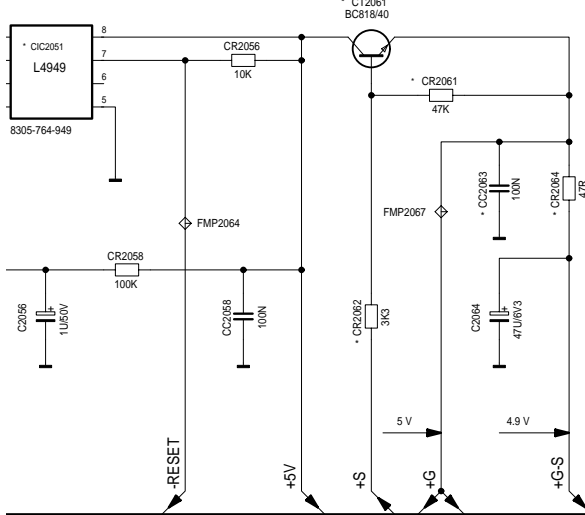
FMP805





REFERENZ  
REFERENCE

5V-GESCHALTET  
5V SWITCHED



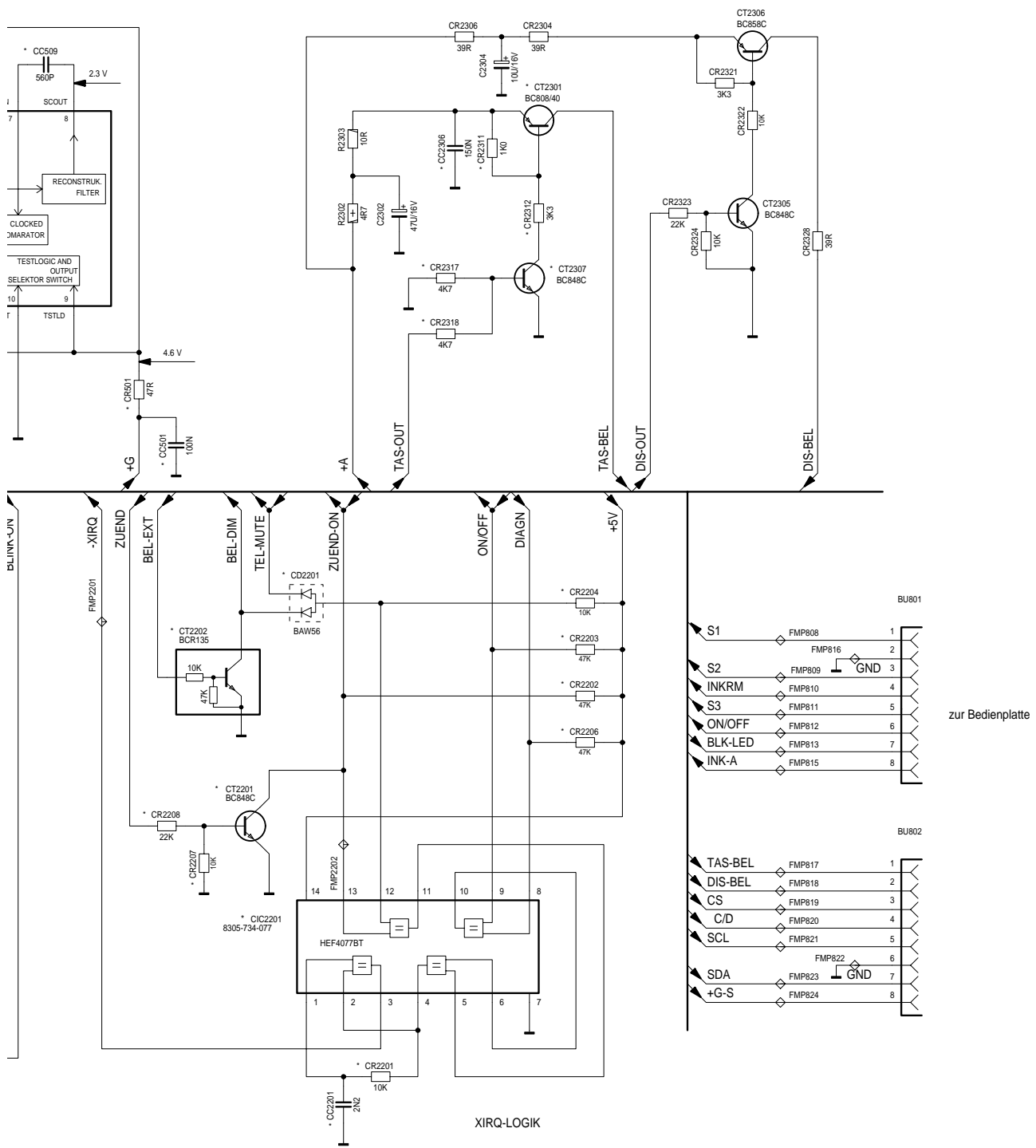
FMP2064

FMP2067

FMP2602

FMP2601

FMP501



HAUPTPLATTE 19373-180.00  
MAIN BOARD

\* = BAUTEILE REFLOWSEITE

04.05.98

FMP2201

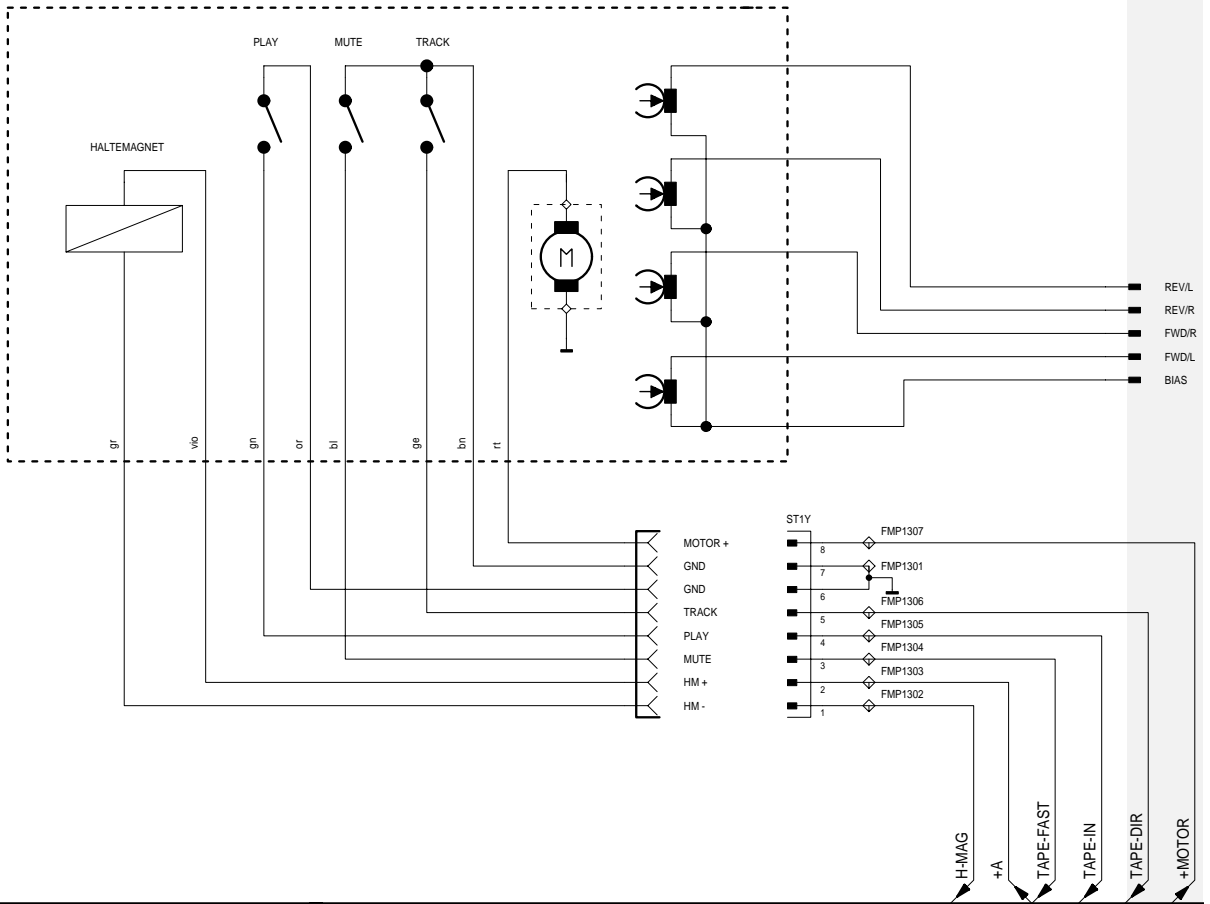
FMP2202



FMP815 - FMP824  
FMP808 - FMP813

NF-Teil / AF Part

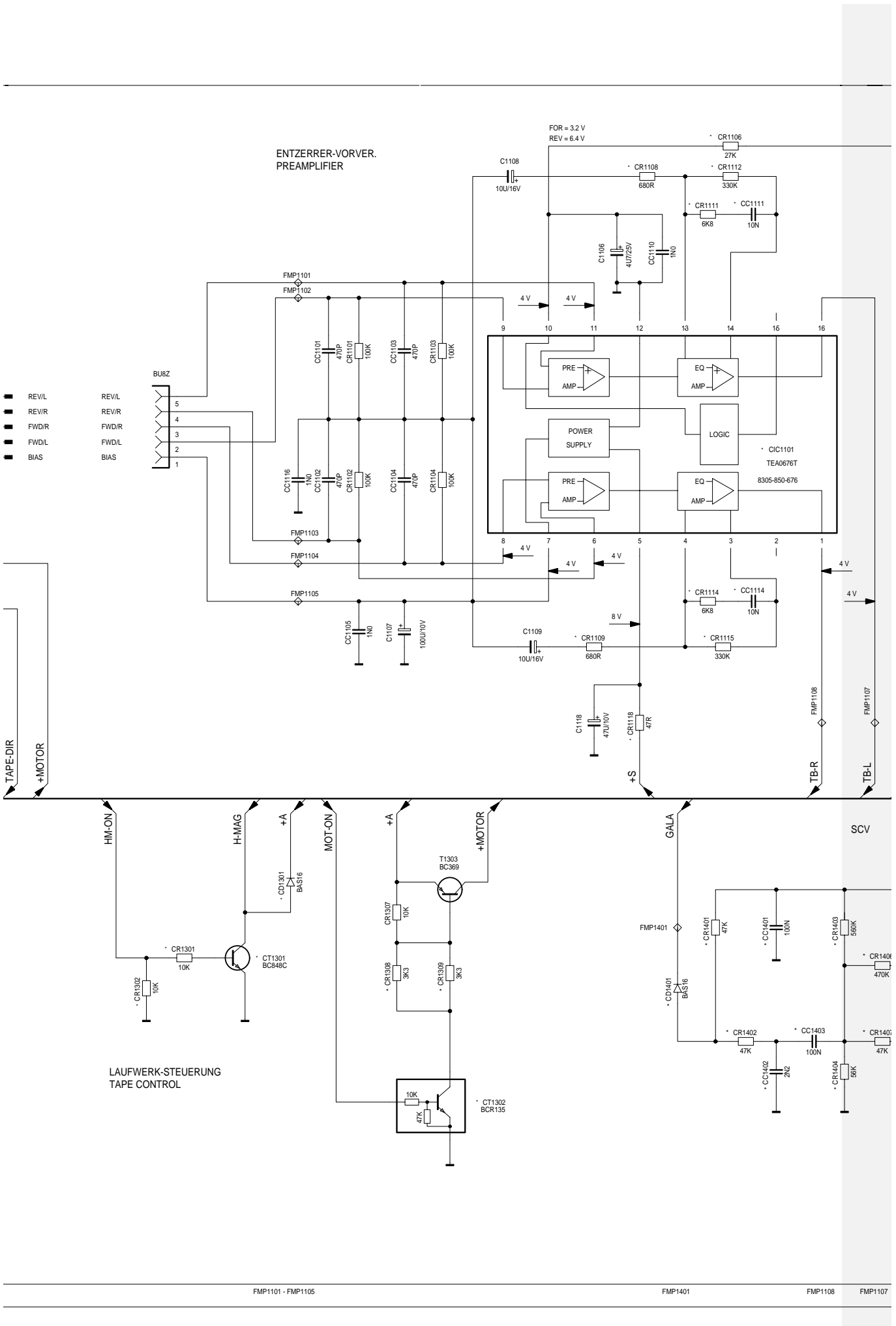
Laufwerk LCA 6.3  
Tape Drive LCA 6.3

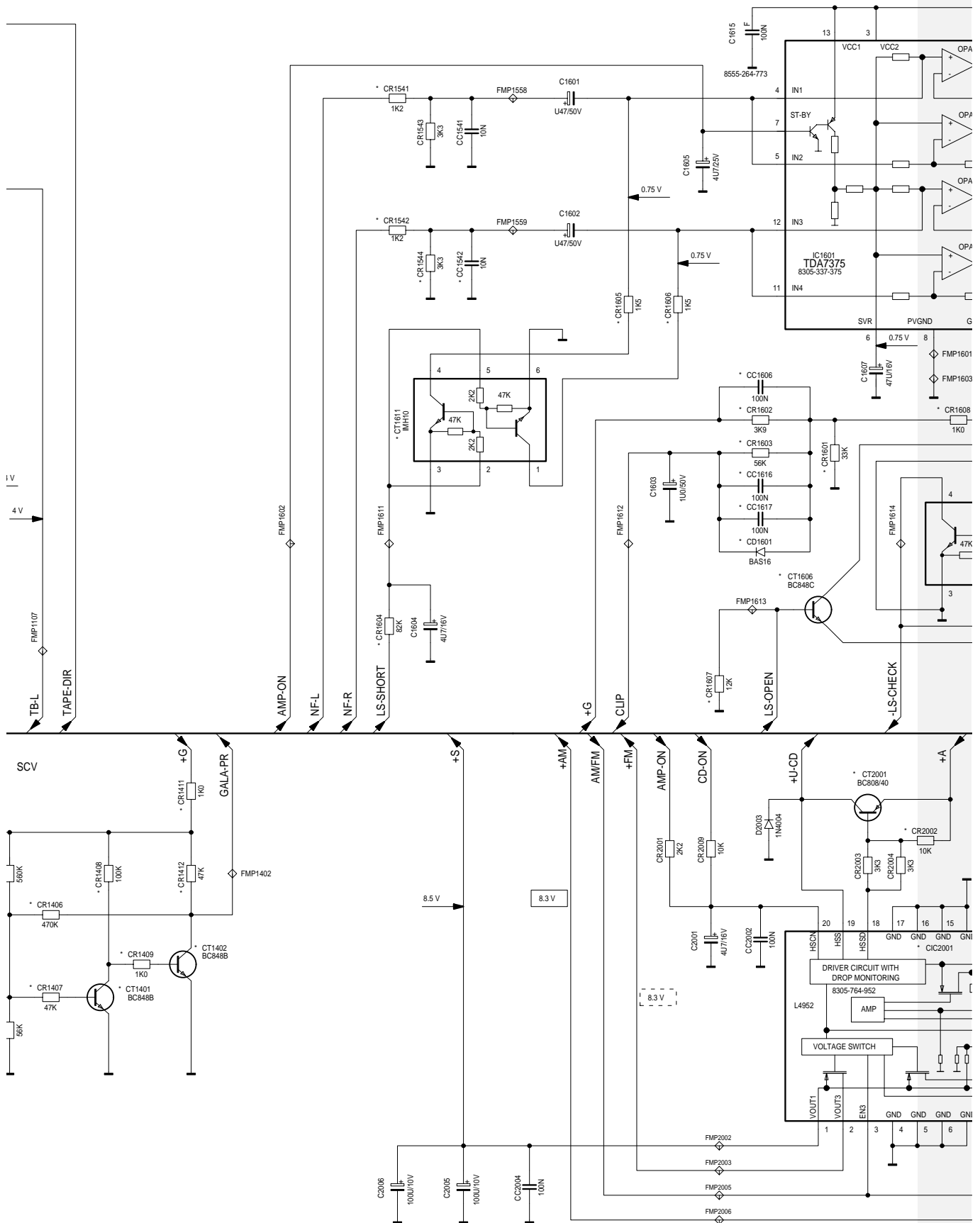
19723-030.00



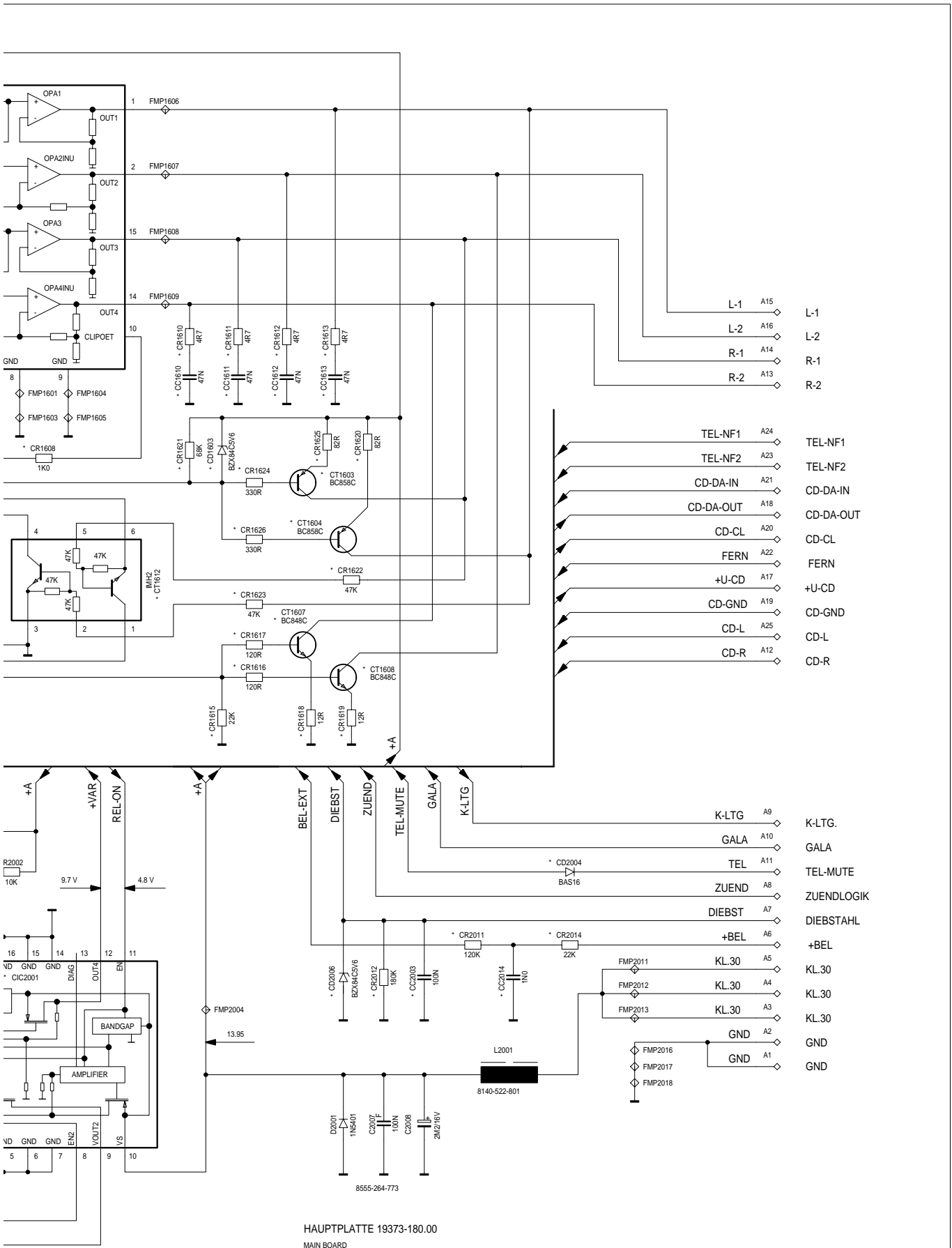
MESSPUNKTE   
ABGLEICHPUNKTE 

FMP1301 - FMP1307





FMP1107	FMP1402	FMP1602	FMP1611	FMP1558 FMP1559	FMP2002 - FMP2006 FMP1623	FMP1614	FMP1601 FMP1603
---------	---------	---------	---------	--------------------	------------------------------	---------	--------------------



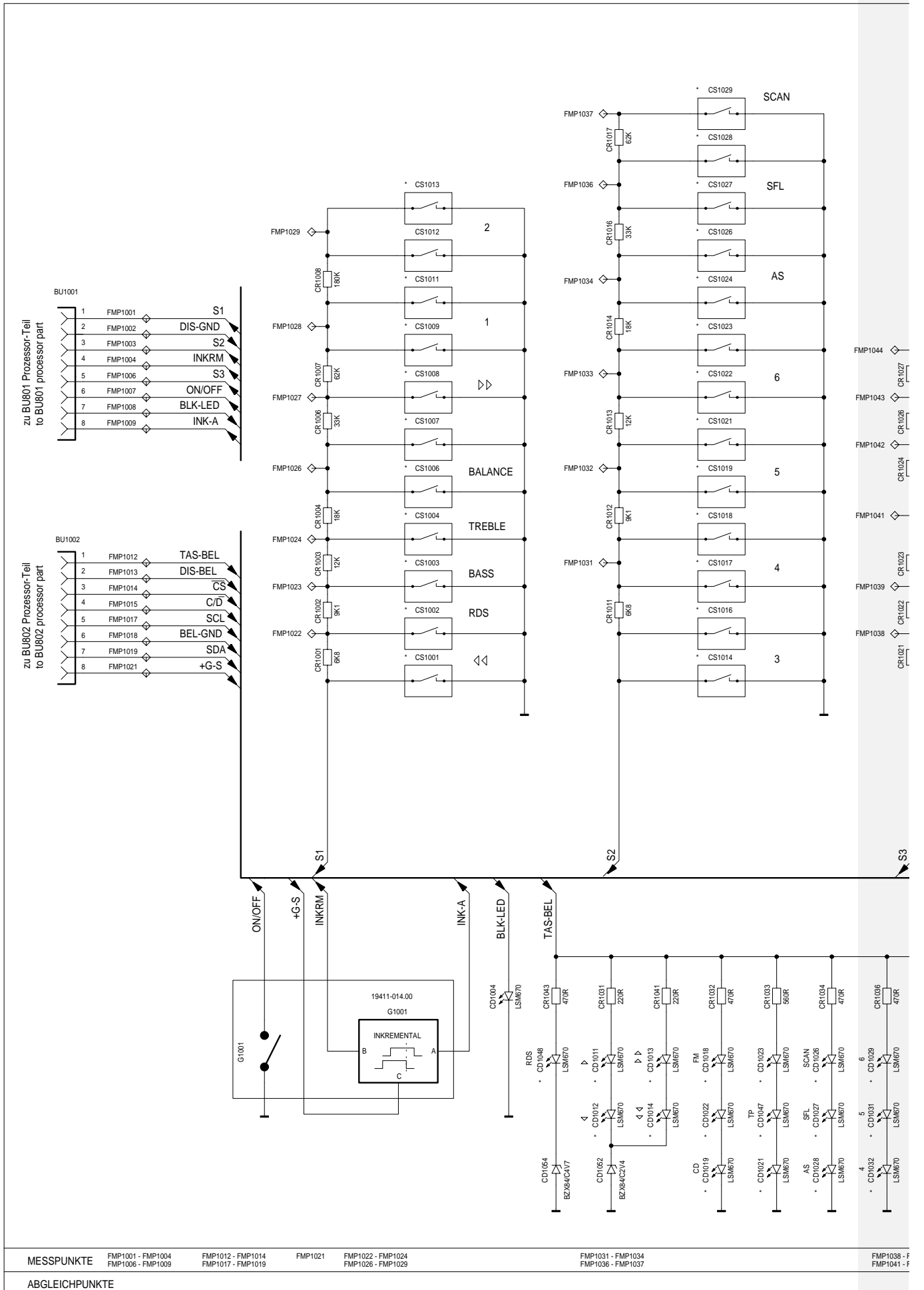
HAUPTPLATTE 19373-180.00  
MAIN BOARD  
\* = BAUTEILE REFLOWSEITE

04.05.98

FMP1601 FMP1604 FMP2004  
FMP1603 FMP1605 FMP1606 - FMP1609

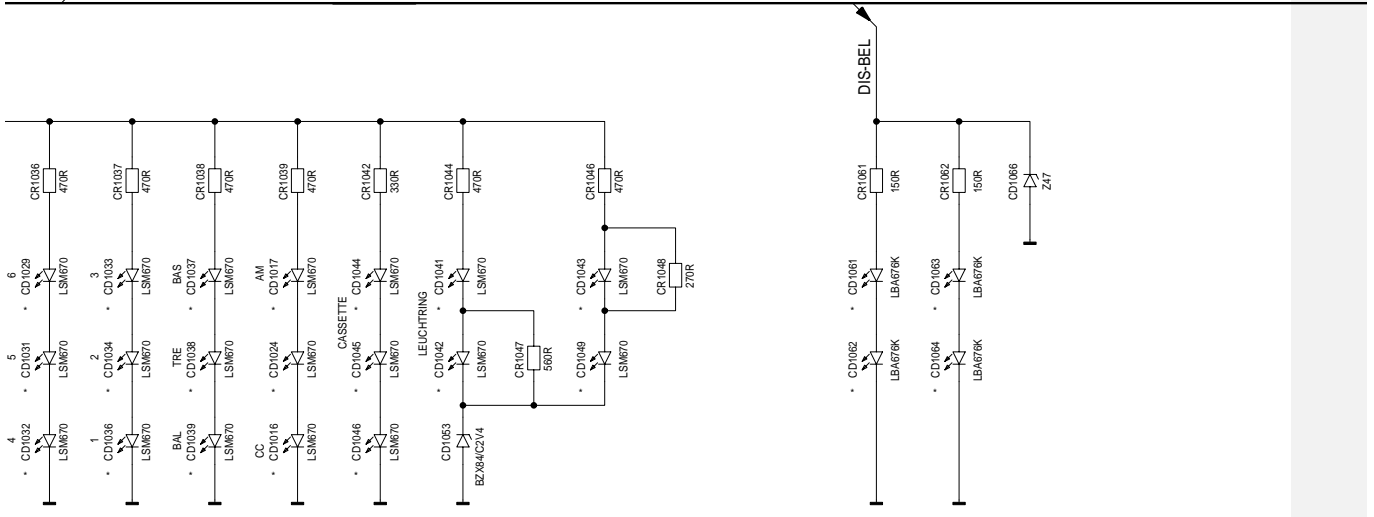
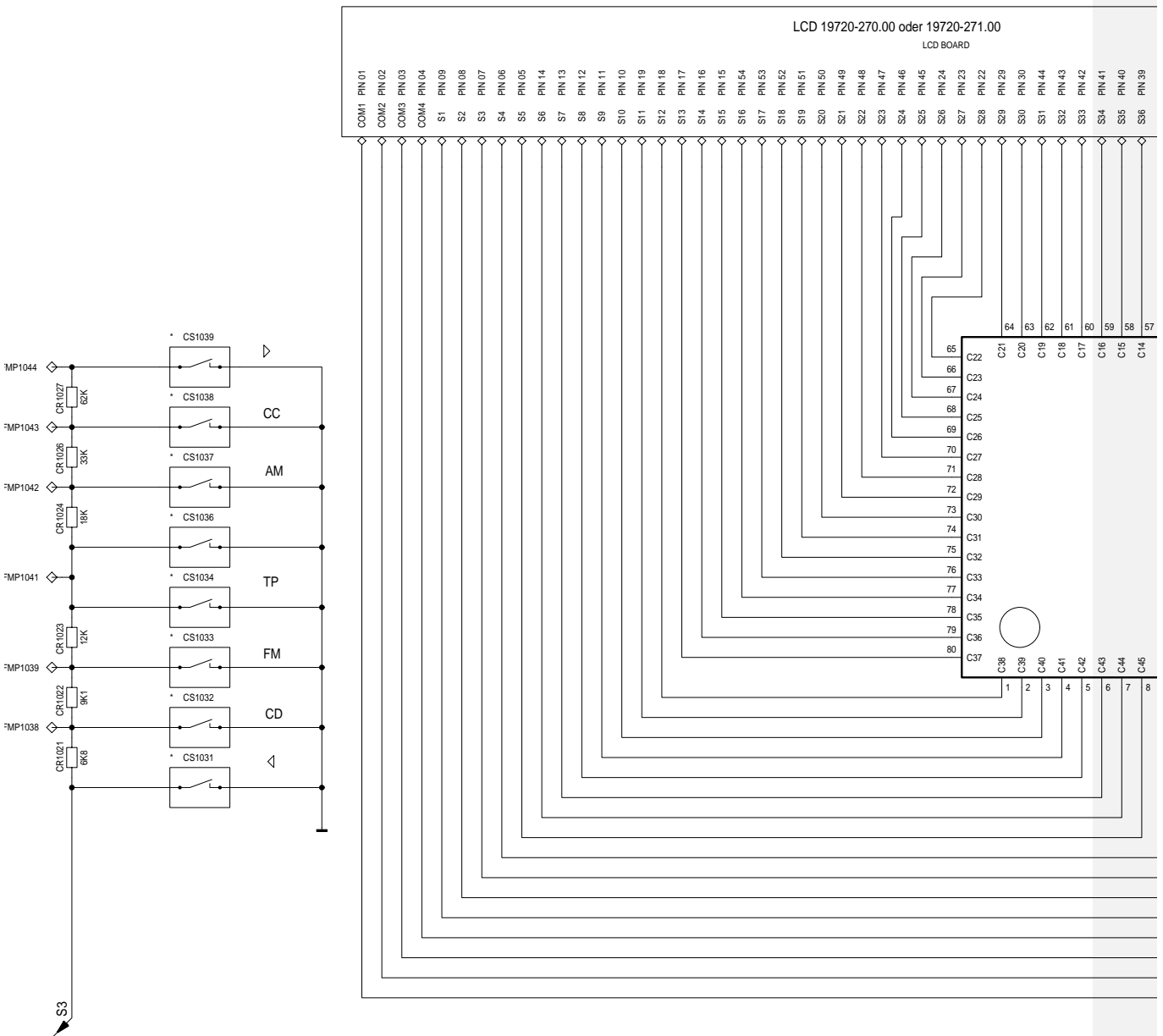
FMP2016 - FMP2018  
FMP2011 - FMP2013

# Bedienplatte / Operating Board

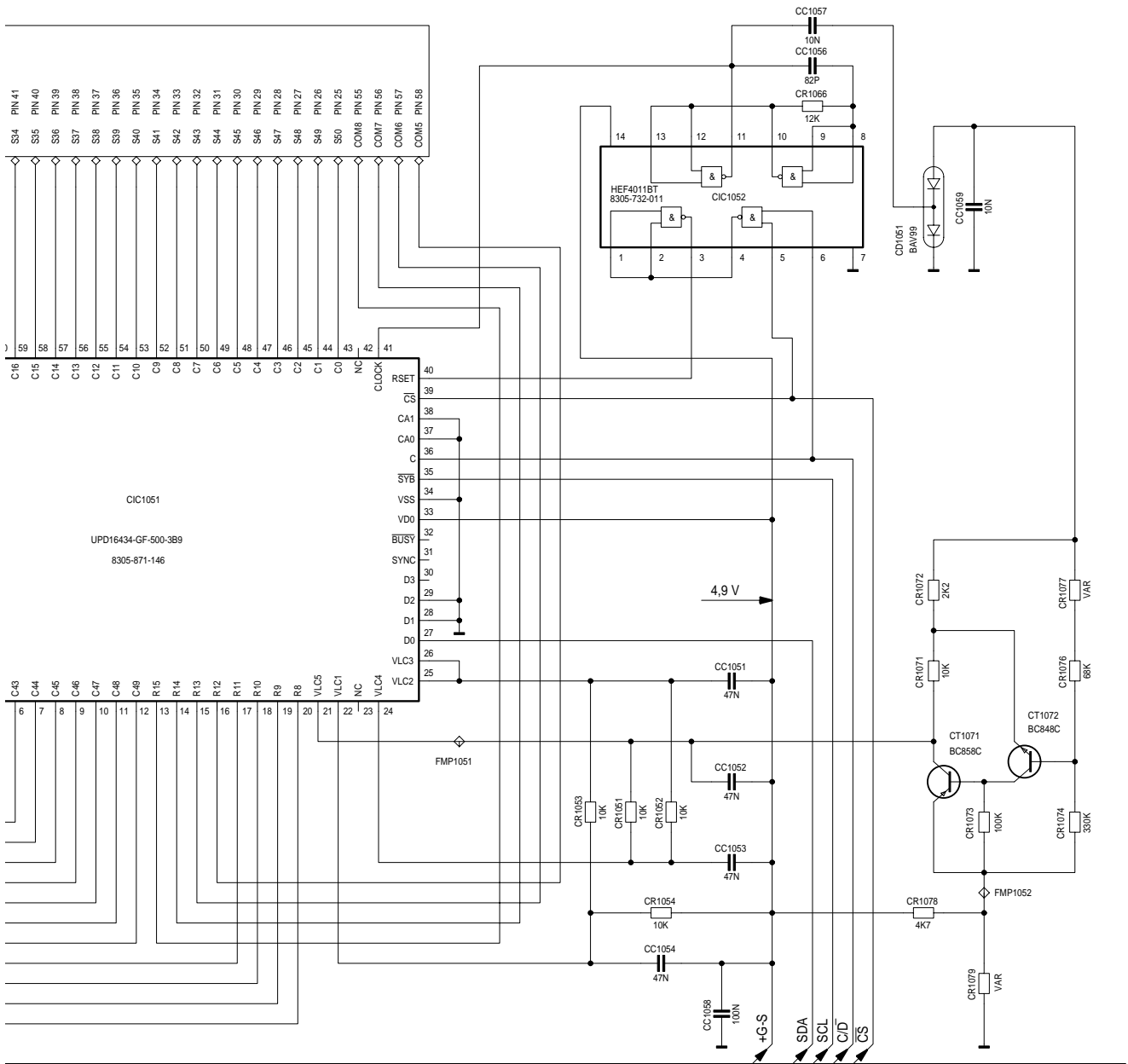


MESSPUNKTE	FMP1001 - FMP1004 FMP1006 - FMP1009	FMP1012 - FMP1014 FMP1017 - FMP1019	FMP1021	FMP1022 - FMP1024 FMP1026 - FMP1029	FMP1031 - FMP1034 FMP1036 - FMP1037	FMP1038 - F FMP1041 - F
ABGLEICHPUNKTE						





FMP1038 - FMP1039  
FMP1041 - FMP1044



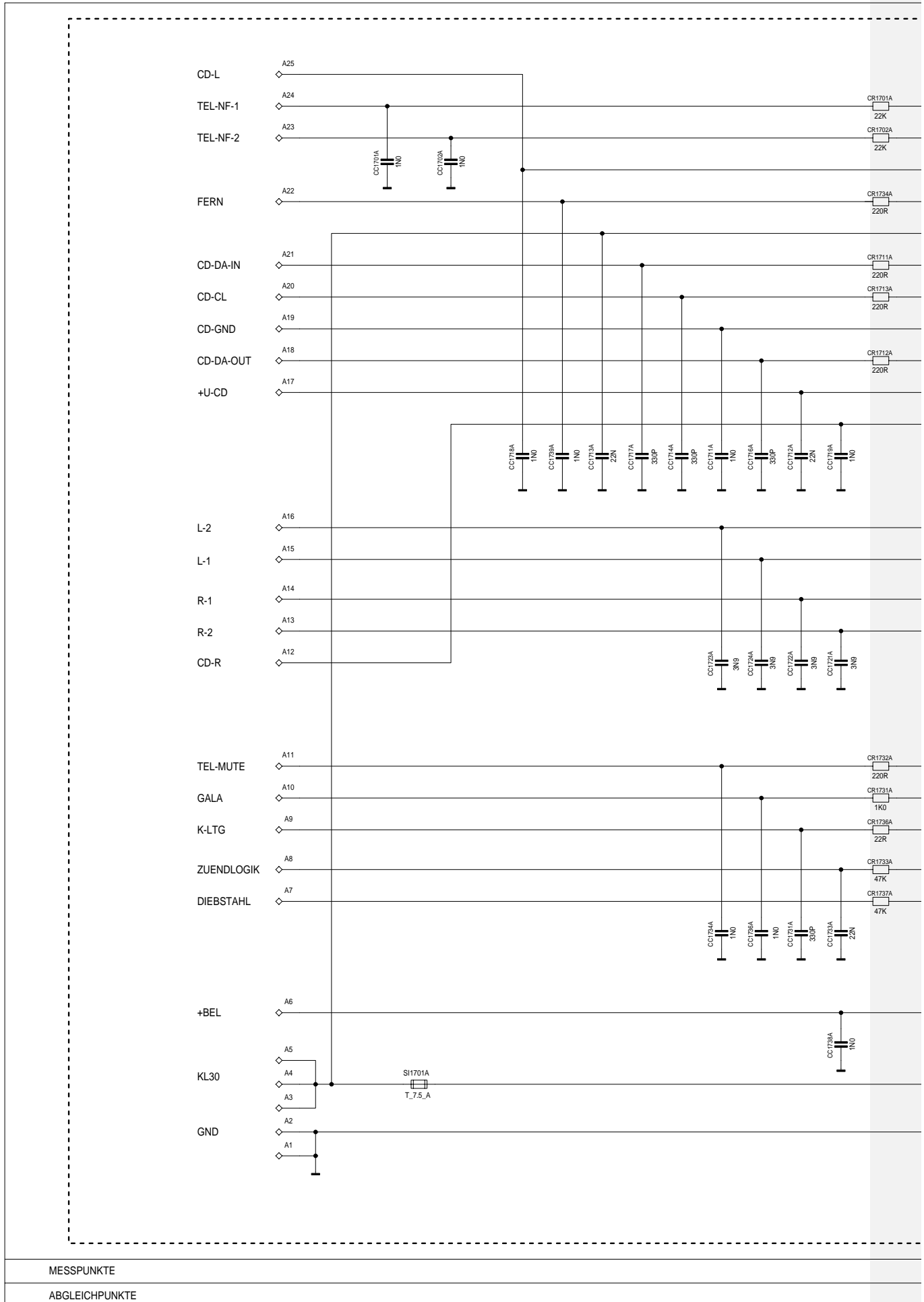
VARIABLE BESTUECKUNG  
VARIABLE COMPONENTS

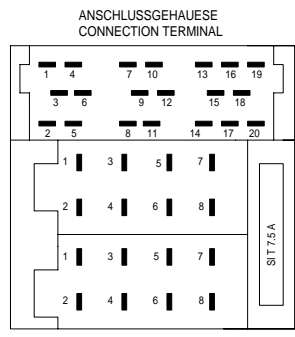
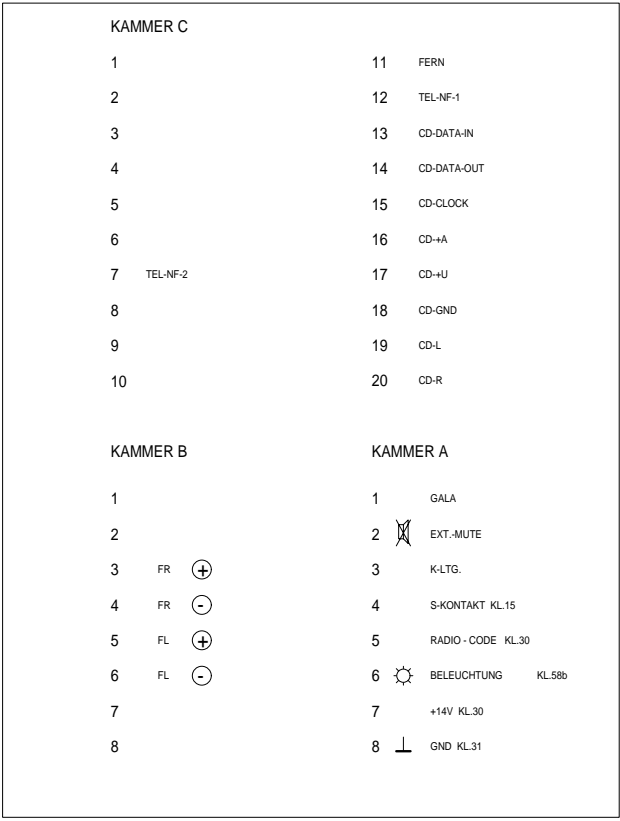
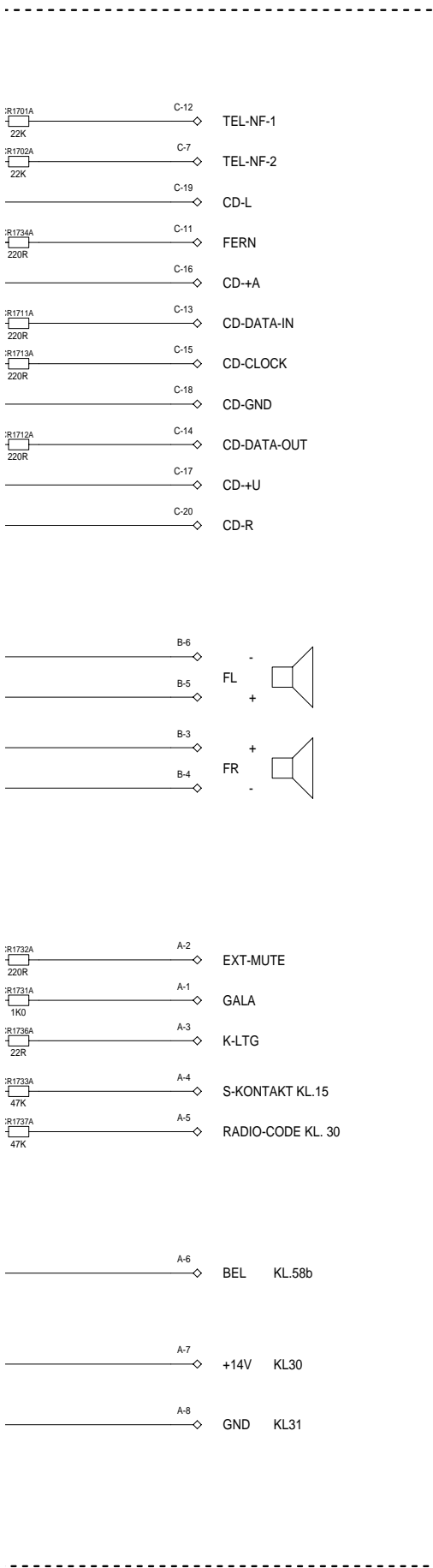
	BETA 5 DOT +	BETA5 DOT -
BEDIENPLATTE	19373-182.00	19373-183.00
LCD	19720-270.00	19720-271.00
CR1079	18K	5K6
CR1077	3K9	1K5
FMP 1051	0,4 V	-0,5 V

BEDIENPLATTE  
SERVICE BOARD

\* = BAUTEILE REFLOWSEITE

# Anschlußplatte / Connecting Board





C: ZUSATZANSCHLUESSE  
B: LAUTSPRECHERANSCHLUESSE  
A: VERSORGUNGSANSCHLUESSE

ANSCHLUSSPLATTE 19373-181.00  
CONNECTING BOARD